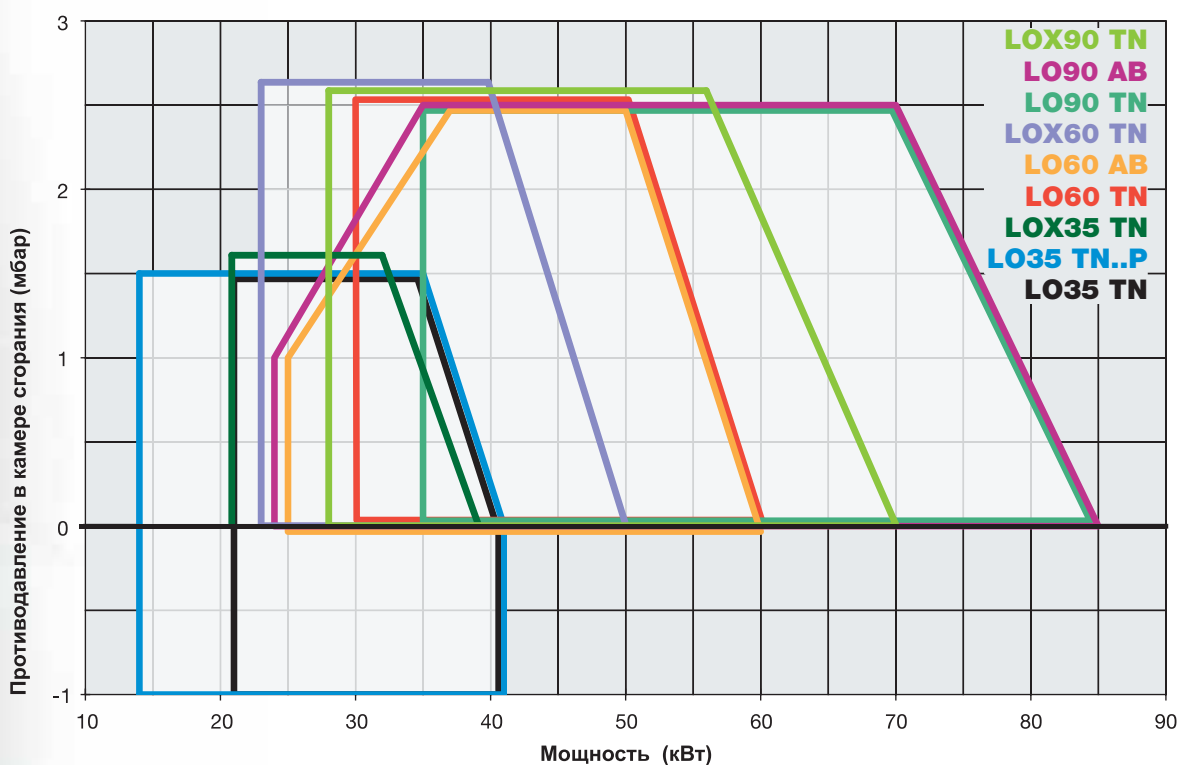


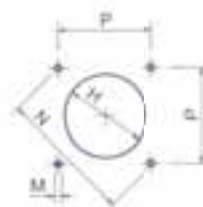
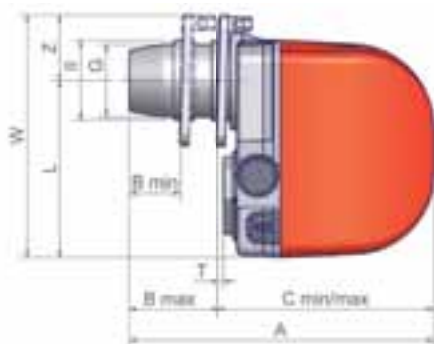
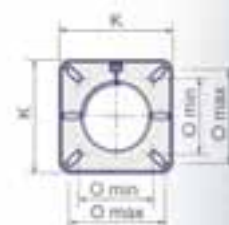
Дизельные горелки вышеуказанных мощностей применяются в большей части случаев для гражданского применения, и синтезируют в себе приятный дизайн с надежностью в работе. Эта серия горелок была создана в связи с потребностью предложить изделие, отвечающее специфическим требованиям рынка, ориентированного в большей степени на решения, которые предлагают более высокие КПД вместе с практичностью при монтаже и обслуживании. В частности, возможность упростить операции техобслуживания, используя съемную плиту с компонентами – общая характеристика всей серии IDEA – сокращает значительно сроки проведения операций по обслуживанию, а также представляет собой большое удобство в обращении.





## ТЕХНИЧЕСКИЕ ХАРАКТЕРИСТИКИ

Тип	Модель	Мощность кВт		Электрическое питание	Двигатель вентилятора кВт
		мин.	макс.		
<b>LO35</b>	G-.TN.x.xx.A	21	41	230V 1N ac	0,075
<b>LO35</b>	G-.TN.x.xx.A.P	14	41	230V 1N ac	0,075
<b>LOX35</b>	G-.TN.x.xx.A	17	35	230V 1N ac	0,075
<b>LO60</b>	G-.TN.x.xx.A	30	60	230V 1N ac	0,10
<b>LO60</b>	G-.AB.x.xx.A	25	60	230V 1N ac	0,10
<b>LOX60</b>	G-.TN.x.xx.A	24	50	230V 1N ac	0,10
<b>LO90</b>	G-.TN.x.xx.A	35	85	230V 1N ac	0,15
<b>LO90</b>	G-.AB.x.xx.A	24	85	230V 1N ac	0,15
<b>LOX90</b>	G-.TN.x.xx.A	28	70	230V 1N ac	0,15

Рекомендуемая  
амбразура котла

Фланец горелки

Тип	Размеры упаковки (мм)			
	l	p	h	Кг
<b>LO35</b>	290	260	490	10
<b>LOX35</b>	290	260	490	10
<b>LO60</b>	400	300	520	14
<b>LOX60</b>	400	300	520	14
<b>LO90</b>	400	300	520	14
<b>LOX90</b>	400	300	520	14

ориентировочные параметры

Тип	Модель	Габаритные размеры (мм)																				
		A	B		C		D	E	F	G	H	I	K	L	M	N	O		P	T	W	Z
			мин.	макс.	мин.	макс.											мин.	макс.				
<b>LO35</b>	G-.TN.S.xx.A	338	58	100	238	280	269	14	255	Ø80	Ø95	Ø88	145	194	M8	153	96	120	108	6	266	72
<b>LO35</b>	G-.TN.L.xx.A	416	58	178	238	358	269	14	255	Ø80	Ø95	Ø88	145	194	M8	153	96	120	108	6	266	72
<b>LOX35</b>	G-.TN.S.xx.A	338	58	100	238	280	269	14	255	Ø80	Ø95	Ø88	145	194	M8	153	96	120	108	6	266	72
<b>LOX35</b>	G-.TN.L.xx.A	416	58	178	238	358	269	14	255	Ø80	Ø95	Ø88	145	194	M8	153	96	120	108	6	266	72
<b>LO60</b>	G-.xx.S.xx.A	365	58	71	274	307	305	14	291	Ø80	Ø95	Ø88	145	218	M8	153	96	120	108	2	291	72
<b>LO60</b>	G-.xx.L.xx.A	443	58	169	274	385	305	14	291	Ø80	Ø95	Ø88	145	218	M8	153	96	120	108	2	291	72
<b>LOX60</b>	G-.TN.S.xx.A	365	58	71	274	307	305	14	291	Ø80	Ø95	Ø88	145	218	M8	153	96	120	108	2	291	72
<b>LOX60</b>	G-.TN.L.xx.A	443	58	169	274	385	305	14	291	Ø80	Ø95	Ø88	145	218	M8	153	96	120	108	2	291	72
<b>LO90</b>	G-.xx.S.xx.A	365	58	71	294	307	305	14	291	Ø80	Ø95	Ø88	145	218	M8	153	96	120	108	2	291	72
<b>LO90</b>	G-.xx.L.xx.A	443	58	149	294	385	305	14	291	Ø80	Ø95	Ø88	145	218	M8	153	96	120	108	2	291	72
<b>LOX90</b>	G-.TN.S.xx.A	365	58	71	294	307	305	14	291	Ø80	Ø95	Ø88	145	218	M8	153	96	120	108	2	291	72
<b>LOX90</b>	G-.TN.L.xx.A	443	58	149	294	385	305	14	291	Ø80	Ø95	Ø88	145	218	M8	153	96	120	108	2	291	72

все размеры, указанные в настоящем прайс-листе, являются ориентировочными и могут подвергаться изменениям без предварительного предупреждения

Модель	Регулирование	LO35		LO60		LO90	
		Артикул	Цена, €	Артикул	Цена, €	Артикул	Цена, €
G-.TN.S.xx.A	TN	02405010128	<b>513,00</b>	02505090128	<b>548,00</b>	02505010128	<b>575,00</b>
G-.TN.L.xx.A	TN	02405020128	<b>533,00</b>	02505100128	<b>578,00</b>	02505020128	<b>607,00</b>
G-.TN.S.xx.Z ♦	TN	02405050128	<b>593,00</b>	-	-	-	-
G-.TN.L.xx.Z ♦	TN	02405060128	<b>612,00</b>	-	-	-	-
G-.TN.S.xx.A.P ❖	TN	02405030128	<b>534,00</b>	02505110128	<b>614,00</b>	02505030128	<b>641,00</b>
G-.TN.L.xx.A.P ❖	TN	02405040128	<b>553,00</b>	02505120128	<b>645,00</b>	02505040128	<b>674,00</b>
G-.TN.S.xx.Z.P ♦ ❖	TN	02405070128	<b>619,00</b>	-	-	-	-
G-.TN.L.xx.Z.P ♦ ❖	TN	02405080128	<b>638,00</b>	-	-	-	-
G-.AB.S.xx.A	AB	-	-	02505090228	<b>1.045,00</b>	02505010228	<b>1.070,00</b>
G-.AB.L.xx.A	AB	-	-	02505100228	<b>1.061,00</b>	02505020228	<b>1.086,00</b>

Модель	Регулирование	LOX35		LOX60		LOX90	
		Артикул	Цена, €	Артикул	Цена, €	Артикул	Цена, €
G-.TN.S.xx.A	TN	02405110128	<b>719,00</b>	02505190128	<b>767,00</b>	02505210128	<b>805,00</b>
G-.TN.L.xx.A	TN	02405120128	<b>746,00</b>	02505200128	<b>809,00</b>	02505220128	<b>850,00</b>

Соответствуют ДИРЕКТИВЕ Е.М.С. 89/336/СЕЕ и ДИРЕКТИВЕ В.Т. 73/23/СЕЕ

♦ = Горелка оснащена заборником наружного воздуха

❖ = Горелка оснащена подогревателем узла распыления топлива

G = ДИЗЕЛЬНОЕ ТОПЛИВО С МАКСИМАЛЬНОЙ ВЯЗКОСТЬЮ (2,0–7,4 сСт при 40°C)

Для того, чтобы заказать горелку, работающую на КЕРОСИНЕ, необходимо заменить букву G на букву K и увеличить цену прайс-листа на 5% Пример: LO35 K-.TN.S.xx.A

Характеристики моделей горелок LOX35–LOX60–LOX90 с низкими выбросами NOx можно запросить у распространителей, которые имеют право на реализацию.

