

С МЕХАНИЧЕСКИМ РАСПЫЛЕНИЕМ ТОПЛИВА

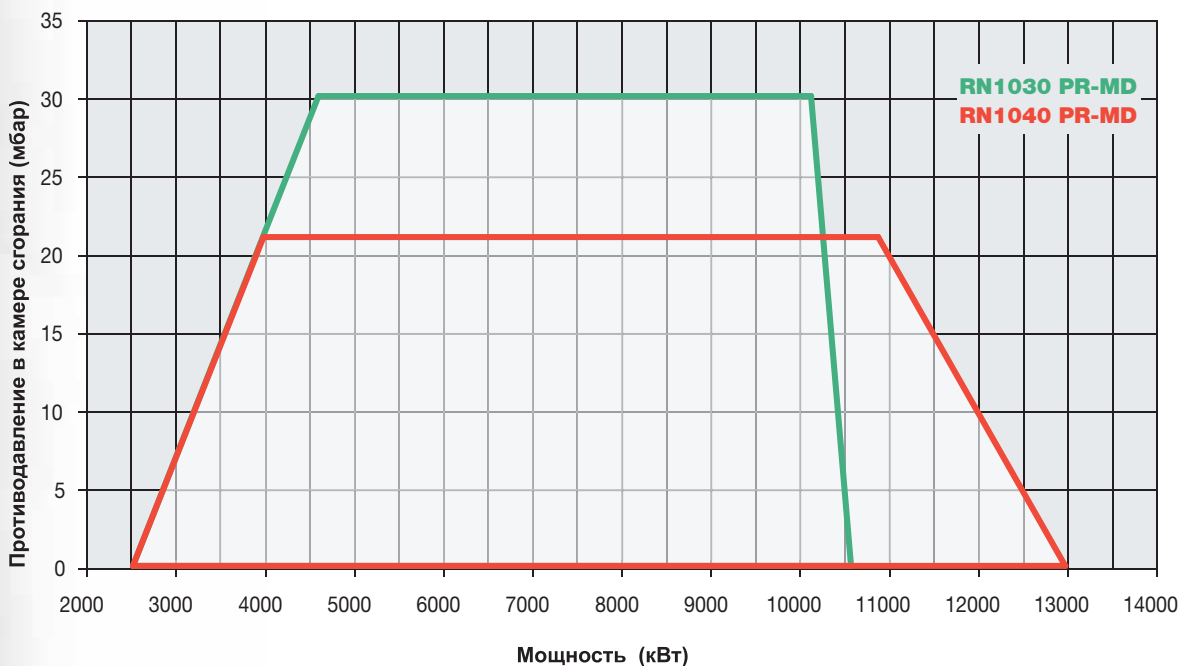
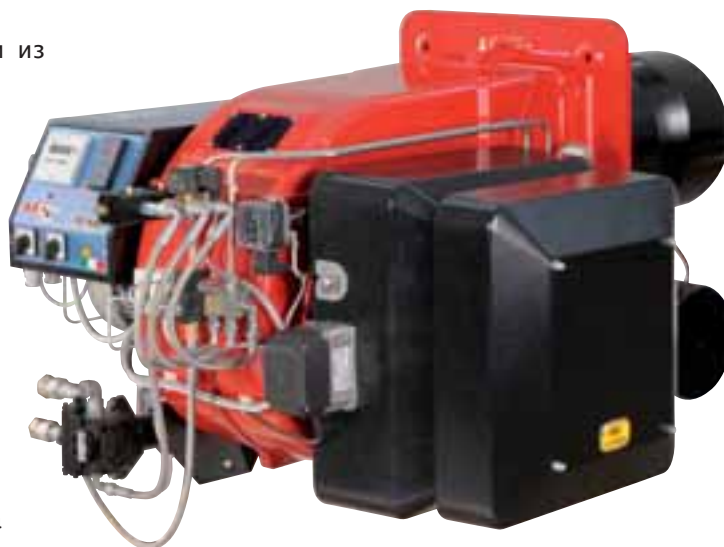
Промышленные моноблочные горелки из алюминиевого литья, предлагаются в стандартном исполнении, при котором применяется стандартное мазутное топливо с вязкостью до 89 сСт при 50°C.

Кроме того, по требованию клиента, могут поставляться модификации горелки, работающие на густом мазутном топливе с вязкостью 59 сСт при 80°C.

Эти горелки используют механическую систему распыления и оснащены, в связи с особой вязкостью топлива, двумя бачками с подогревателем, укомплектованным электрическими резисторами, целью поддержания топлива в жидком состоянии.

Резисторы изолированы, во избежание обугливания топлива и нарастания на них отложений. На этих моделях горелок розжиг осуществляется с помощью запальной горелки на природном или сжиженном топливе.

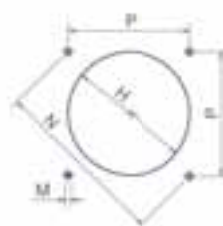
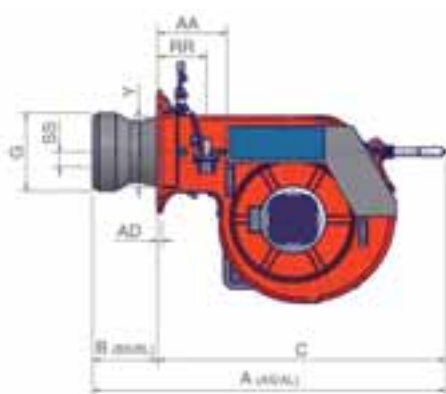
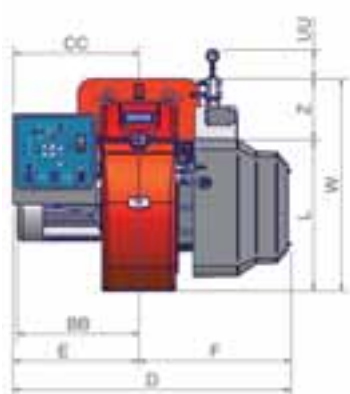
К надежности в работе, вытекающей из оптимального взаимодействия между головкой сгорания и соплом, к воздушной коробке, которая максимально использует кривую между давлением и расходом топлива крыльчатки, можно добавить безопасность в работе продукции, имеющей сертификат CE, которая, к тому же постоянно продолжает испытываться в нашей лаборатории.



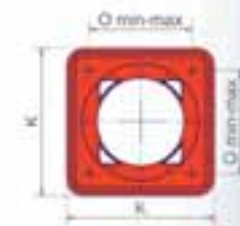


ТЕХНИЧЕСКИЕ ХАРАКТЕРИСТИКИ

| Тип | Модель | Мощность кВт | | Электрическое питание | Двигатель вентилятора кВт | Двигатель насоса кВт | Соппротивления для мазутного топлива кВт |
|---------------|---------------|--------------|--------|-----------------------|---------------------------|----------------------|--|
| | | мин. | макс. | | | | |
| RN1030 | х-..хх.х.хх.А | 2.550 | 10.600 | 400 V 3N ac | 22 | 5,5 | 24+24 |
| RN1040 | х-..хх.х.хх.А | 2.550 | 13.000 | 400 V 3N ac | 30 | 5,5 | 24+24 |



Рекомендуемая амбразура котла



Фланец горелки

| Тип | Размеры упаковки (мм) | | | |
|--------------------|-----------------------|------|------|-----|
| | l | p | h | Kг |
| RN1030/1040 | 2270 | 1720 | 1320 | 800 |

ориентировочные параметры

| Тип | Модель | Габаритные размеры (мм) | | | | | | | | | | | | | | | | | | | | | | | | | |
|---------------|---------------|-------------------------|--------|-----|----|--------|--------|-----|------|-----|------|-----|-----|-----|-----|-----|-----|-----|-----|-----|-----|-----|----|-----|------|-----|-----|
| | | A (AS) | A (AL) | AA | AD | B (BS) | B (BL) | BB | C | CC | D | E | F | G | H | K | L | M | N | O | P | RR | SS | UU | W | Y | Z |
| RN1030 | х-..хх.х.хх.А | 1818 | 2012 | 377 | 25 | 350 | 544 | 657 | 1468 | 680 | 1502 | 680 | 822 | 422 | 472 | 660 | 816 | M16 | 651 | 460 | 460 | 265 | 80 | 142 | 1146 | 379 | 330 |
| RN1040 | х-..хх.х.хх.А | 1925 | 2119 | 377 | 25 | 350 | 544 | 657 | 1575 | 680 | 1502 | 680 | 822 | 671 | 731 | 660 | 816 | M16 | 651 | 460 | 460 | 265 | 80 | 142 | 1146 | 404 | 330 |

все размеры, указанные в настоящем прайс-листе, являются ориентировочными и могут подвергаться изменениям без предварительного предупреждения

| Модель | Регулирование | RN1030 | | RN1040 | |
|----------------|---------------|-------------|------------------|-------------|------------------|
| | | Артикул | Цена, € | Артикул | Цена, € |
| N-PR.S.xx.A | PR | 02306160328 | 51.482,00 | 02306180328 | 55.089,00 |
| N-PR.L.xx.A | PR | 02306170328 | 51.742,00 | 02306190328 | 55.349,00 |
| N-MD.S.xx.A | MD(*) | 02306160428 | 53.321,00 | 02306180428 | 57.054,00 |
| N-MD.L.xx.A | MD(*) | 02306170428 | 53.581,00 | 02306190428 | 57.314,00 |
| D-PR.S.xx.A | PR | 02318160328 | 51.973,00 | 02318180328 | 55.510,00 |
| D-PR.L.xx.A | PR | 02318170328 | 52.228,00 | 02318190328 | 55.765,00 |
| D-MD.S.xx.A | MD(*) | 02318160428 | 53.776,00 | 02318180428 | 57.438,00 |
| D-MD.L.xx.A | MD(*) | 02318170428 | 53.802,00 | 02318190428 | 57.693,00 |
| P-PR.S.xx.A | PR | 02328160328 | 51.801,00 | 02328180328 | 55.409,00 |
| P-PR.L.xx.A | PR | 02328170328 | 52.100,00 | 02328190328 | 55.660,00 |
| P-MD.S.xx.A | MD(*) | 02328160428 | 53.652,00 | 02328180428 | 57.385,00 |
| P-MD.L.xx.A | MD(*) | 02328170428 | 53.654,00 | 02328190428 | 57.636,00 |
| N-MD.S.xx.A.ES | MD(*) | 02306160S28 | 56.578,00 | 02306180S28 | 60.185,00 |
| N-MD.L.xx.A.ES | MD(*) | 02306170S28 | 56.838,00 | 02306190S28 | 60.445,00 |
| D-MD.S.xx.A.ES | MD(*) | 02318160S28 | 56.971,00 | 02318180S28 | 60.508,00 |
| D-MD.L.xx.A.ES | MD(*) | 02318170S28 | 57.226,00 | 02318190S28 | 60.763,00 |
| P-MD.S.xx.A.ES | MD(*) | 02328160S28 | 56.833,00 | 02328180S28 | 60.409,00 |
| P-MD.L.xx.A.ES | MD(*) | 02328170S28 | 57.088,00 | 02328190S28 | 60.663,00 |

Соответствуют ДИРЕКТИВЕ Е.М.С. 89/336/СЕЕ и ДИРЕКТИВЕ В.Т. 73/23/СЕЕ

N = МАЗУТНОЕ ТОПЛИВО С МАКСИМАЛЬНОЙ ВЯЗКОСТЬЮ (89 сСт при 50°C) (Пример: Флотский мазут Ф5-Ф12)

D = МАЗУТНОЕ ТОПЛИВО С МАКСИМАЛЬНОЙ ВЯЗКОСТЬЮ (59 сСт ПРИ 80°C) (Пример: мазут М40)

P = НЕФТЬ С МАКСИМАЛЬНОЙ ВЯЗКОСТЬЮ (89 сСт при 50°C)

* Вариант горелок (MD) должен доукомплектовываться соответствующим датчиком модуляции.

Для того, чтобы заказать горелку с контролем ЧАСТОТНОГО ПРЕОБРАЗОВАТЕЛЯ, необходимо заменить буквы ES на EI и увеличить цену прайс-листа на 2.727 €
Пример: PN1030 D-.MD.S.xx.A.EI

ВСЕ ГОРЕЛКИ ИМЕЮТ ВСТРОЕННУЮ НАСОСНО-ТОПЛИВНУЮ ГРУППУ (ВСТРОЕННЫЕ БАЧОК-ПОДОГРЕВАТЕЛЬ ТОПЛИВА И НАСОС ДЛЯ ВЫСОКОГО ДАВЛЕНИЯ)

*** ВНИМАНИЕ! Группа "двигатель – насос" находится с левой стороны горелки, рядом с двигателем вентилятора.

