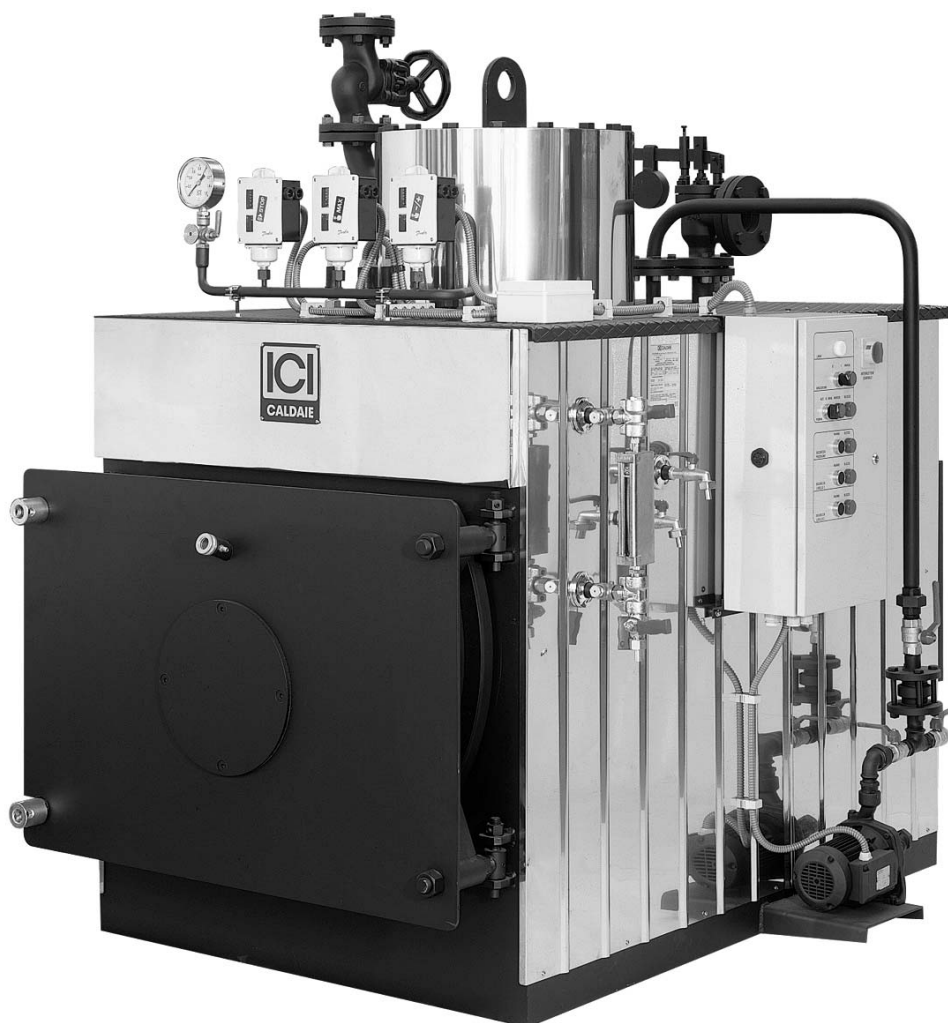




---

# ТЕХНИЧЕСКОЕ РУКОВОДСТВО RU

---



**VX**

**ПАРОВОЙ ГЕНЕРАТОР**

---

# СОДЕРЖАНИЕ

---

<b>1</b>	<b>ТЕХНИЧЕСКИЕ ХАРАКТЕРИСТИКИ .....</b>	<b>2</b>
1.1	ОБЩИЕ СВЕДЕНИЯ.....	2
1.2	ХАРАКТЕРИСТИКИ.....	2
1.3	ТЕХНИЧЕСКИЕ ДАННЫЕ.....	3
<b>2</b>	<b>ВСПОМОГАТЕЛЬНЫЕ УСТРОЙСТВА .....</b>	<b>4</b>
2.1	ДАВЛЕНИЕ.....	4
2.1.1	Манометр.....	4
2.1.2	Рабочее реле давления .....	5
2.1.3	Предохранительное реле давления.....	5
2.1.4	Пружинный предохранительный клапан.....	6
2.2	УРОВЕНЬ .....	6
2.2.1	Индикаторы уровня.....	6
2.2.2	Автоматический регулятор уровня и ограничители уровня воды .....	7
2.3	ПИТАНИЕ .....	7
<b>3</b>	<b>УСТАНОВКА .....</b>	<b>8</b>
3.1	РАЗМЕЩЕНИЕ.....	8
3.2	ГИДРАВЛИЧЕСКИЕ СОЕДИНЕНИЯ.....	8
3.3	ЭЛЕКТРИЧЕСКИЕ СОЕДИНЕНИЯ .....	9
3.4	ДЫМОХОД .....	9
3.5	ГОРЕЛКА.....	9
3.5.1	Подбор пары "котел-горелка".....	9
<b>4</b>	<b>ЭКСПЛУАТАЦИЯ.....</b>	<b>10</b>
4.1	ПЕРВЫЙ ЗАПУСК.....	10
4.2	НОРМАЛЬНЫЕ РАБОЧИЕ УСЛОВИЯ .....	10
<b>5</b>	<b>ТЕХНИЧЕСКОЕ ОБСЛУЖИВАНИЕ .....</b>	<b>11</b>
5.1	ТЕКУЩЕЕ .....	11
5.2	ПЕРИОДИЧНОЕ .....	11
5.2.1	Периодичный контроль (каждые 6 часов использования) .....	11
5.3	АВАРИЙНОЕ.....	13
5.4	ХРАНЕНИЕ ВО ВРЕМЯ ПРОСТОЕВ.....	13
5.4.1	Хранение в сухом состоянии.....	13
5.4.2	Хранение без слива жидкости .....	13
<b>6</b>	<b>ХАРАКТЕРИСТИКИ ВОДЫ .....</b>	<b>14</b>
6.1	ПИТАТЕЛЬНАЯ ВОДА – ПРЕДЕЛЬНЫЕ ЗНАЧЕНИЯ: (подвод питания котла).....	14
6.2	РАБОЧАЯ ВОДА – ПРЕДЕЛЬНЫЕ ЗНАЧЕНИЯ.....	15
6.3	ЧАСТОТА АНАЛИЗОВ.....	15
<b>7</b>	<b>АВАРИЙНЫЙ МОНТАЖ.....</b>	<b>16</b>
<b>8</b>	<b>ОГРАНИЧИТЕЛИ УРОВНЯ ВОДЫ.....</b>	<b>17</b>
8.1	ОБЩИЕ.....	17
8.2	ХАРАКТЕРНЫЕ ПРИМЕНЕНИЯ .....	18
8.3	ЭЛЕКТРИЧЕСКИЕ СОЕДИНЕНИЯ .....	18
8.4	ЭКСПЛУАТАЦИЯ ПАРОВОГО ГЕНЕРАТОРА.....	19
8.4.1	ПРЕВЫЙ ЗАПУСК .....	19
8.5	ТЕХНИЧЕСКОЕ ОБСЛУЖИВАНИЕ .....	19
8.5.1	Текущее.....	19
8.5.2	Периодичный контроль (каждые 6 часов использования) .....	19
8.5.3	Аварийное техническое обслуживание (замена ограничителей уровня воды).....	21
8.6	АВАРИЙНЫЙ МОНТАЖ.....	21
8.7	ЯРЛЫК ДАННЫХ.....	22

### 1 ТЕХНИЧЕСКИЕ ХАРАКТЕРИСТИКИ

#### 1.1 ОБЩИЕ СВЕДЕНИЯ

Паровые генераторы серии **ВХ** являются установками полуфиксированного горизонтального типа с дымогарными трубами, укомплектованными фурнитурой, для функционирования которых необходимо использовать герметичные горелки на газу, солярке или на печном топливе.

Наши генераторы характеризуются безопасностью, надёжностью во времени, производительностью и высоким количеством пара, касательно чего советуем внимательно изучить инструкции.

Этот генератор с ИНВЕРСИРОВАННЫМ ПЛАМЕНЕМ вырабатывает пар при НИЗКОМ ДАВЛЕНИИ (1 кг/см<sup>2</sup>).

#### 1.2 ХАРАКТЕРИСТИКИ

- **Рабочие реле давления** (работают на 1-ом и 2-ом пламени).
- **Блокирующее реле давления** (останавливает горелку, когда она достигает максимального давления пара; восстановление является ручным и находится на щите управления).
- **Автоматический регулятор уровня** (2 зонда подсоединены к проводимому электронному реле и поддерживают уровень воды в фиксированных лимитах).
- **Ограничители уровня воды** (2 зонда подсоединены к проводимому электронному реле, блокируют горелку, если уровень падает ниже минимального значения безопасности; восстановление является ручным и находится на щите управления).

# ТЕХНИЧЕСКИЕ ХАРАКТЕРИСТИКИ

## 1.3 ТЕХНИЧЕСКИЕ ДАННЫЕ

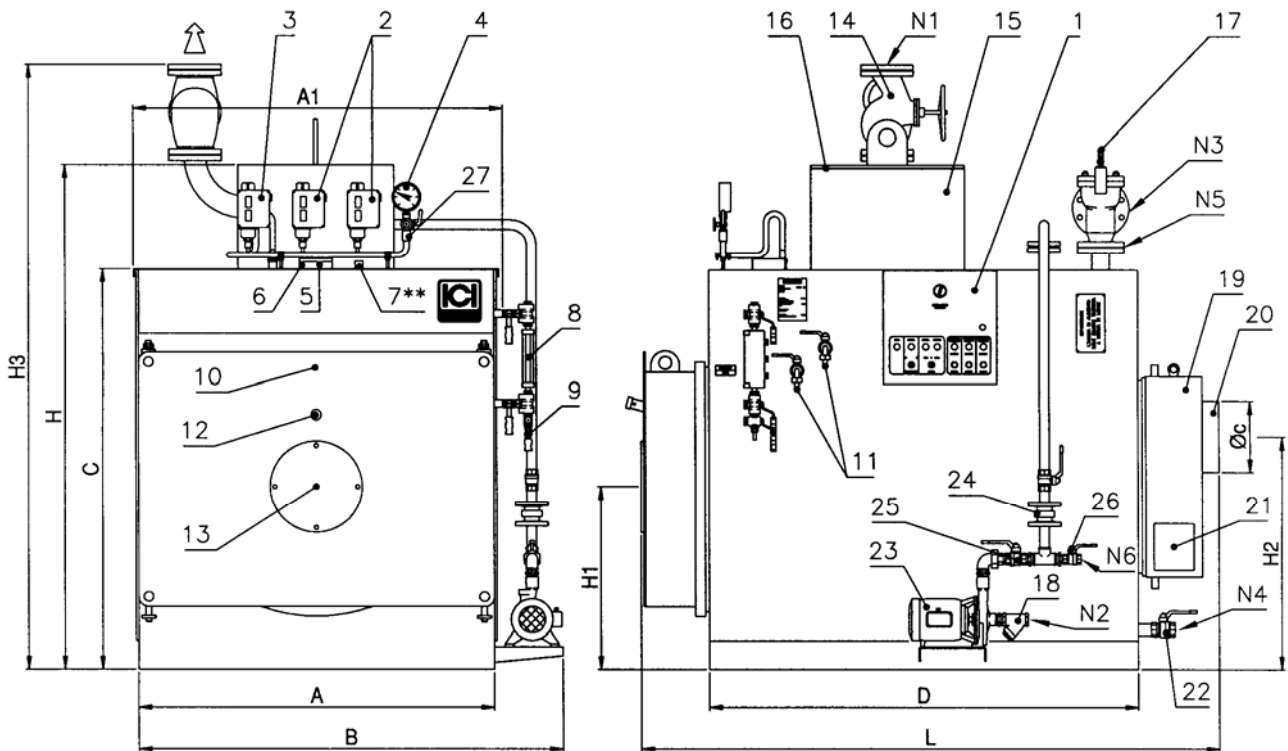


Рис. 1

### ОПИСАНИЕ

- 1 Электрическая панель управления
- 2 Регулирующее/ие реле давления
- 3 Предохранительное реле давления
- 4 Манометр
- 5 1<sup>ый</sup> зонд уровня безопасности
- 6 Зонды регулятора уровня
- 7 2<sup>а</sup> зонд уровня безопасности \*\*
- 8 Индикатор уровня
- 9 Слив индикатора уровня
- 10 Передняя дверца
- 11 Вентили для контроля уровня
- 12 Свет. индикатор контроля пламени
- 13 Плита для установки горелки
- 14 Соединение с паровой трубой
- 15 Паровой заборник
- 16 Смотровой люк

- 17 Предохранительный клапан\*\*\*
- 18 Питательный фильтр
- 19 Задняя дымогарная камера
- 20 Дымоход
- 21 Отверстие для чистки
- 22 Дренажный клапан
- 23 Питательный насос
- 24 Обратные клапаны
- 25 Питательный клапан
- 26 Вспомогательный питательный клапан
- 27 Держатель манометра
- N1 Паровой впуск
- N2 Питание
- N3 Дренажный предохранительный клапан\*\*\*
- N4 Дренаж котла
- N5 Подсоединение предохранительного клапана
- N6 Вспомогательное питание

Модель	Полезная мощность		Про изв. пара *	Против одавление	Размеры мм											Соединения DN/in						Вес кг
	ккал/л	кВт			кг/ч	мбар	A	A1	B	C	D	H	H1	H2	H3	L	Øс	N1	N2	N3	N4	
<b>VX 60</b>	60.000	70	100	0,7	750	800	1200	900	820	1300	385	520	1500	1200	180	1 1/4	1"	1"	1"	1/2"	3/4"	470
<b>VX 90</b>	90.000	105	159	1,5	900	950	1220	990	1170	1460	420	560	1680	1730	200	40	1"	40	1"	25	3/4"	660
<b>VX 200</b>	200.000	233	354	3,5	1080	1130	1400	1240	1520	1760	575	720	2010	2100	250	50	1"	65	1 1/4	40	3/4"	1080
<b>VX 300</b>	300.000	349	530	3,5	1240	1290	1590	1400	1520	1950	640	815	2260	2100	250	65	1"	80	1 1/4	50	3/4"	1400
<b>VX 400</b>	400.000	465	708	5,0	1240	1290	1590	1400	1770	1950	640	815	2260	2350	250	65	1"	100	1 1/4	65	3/4"	1520
<b>VX 500</b>	500.000	581	883	4,5	1400	1450	1750	1560	1770	1950	700	900	2280	2450	300	80	1"	100	1 1/4	65	3/4"	1960
<b>VX 600</b>	600.000	698	1060	6,0	1400	1450	1750	1560	2020	1950	700	900	2280	2700	300	80	1"	100	1 1/4	65	3/4"	2200
<b>VX 800</b>	800.000	930	1415	5,5	1550	1600	1900	1710	2020	2200	735	950	2570	2700	350	100	1"	125	1 1/4	80	3/4"	2600
<b>VX 1000</b>	1.000.000	1163	1770	7,0	1550	1600	1900	1710	2320	2200	735	950	2570	3000	350	100	1"	125	1 1/4	100	3/4"	3200
<b>VX 1200</b>	1.200.000	1395	2000	7,5	1680	1730	2000	1850	2520	2300	785	1000	2720	3200	400	125	1"	150	1 1/4	100	3/4"	3600
<b>VX 1500</b>	1.500.000	1744	2650	6,5	1840	1890	2200	1990	2720	2500	850	1080	3000	3450	450	150	1"	125	1 1/4	80	1"	4400
<b>VX 1750</b>	1.750.000	2035	3000	7,5	1840	1890	2200	1990	3020	2500	850	1080	3000	3750	450	150	1"	125	1 1/4	80	1 1/4	4900

\* 80°C питательная вода

\*\* VX 60: зонд на смотровом люке

\*\*\* Nr. 2 для VX 1500 и VX 1750

### 2 ВСПОМОГАТЕЛЬНЫЕ УСТРОЙСТВА

Паровые генераторы "ВХ" снабжены рядом вспомогательных устройств, которые можно подразделить на:

- Защитные устройства (предохранительный клапан, ограничители уровня воды)
- Индикационные устройства (датчики уровня, манометры, смотровое стекло пламени)
- Регулировочные устройства (датчики уровня, реле давления)
- Устройства для питательной воды (центробежный насос)
- Устройства рабочего давления (отсечные клапана, сливной клапан, паровой клапан, питательный клапан).

В приводимых ниже описаниях все вспомогательные устройства подразделяются в зависимости от физической величины, для управления которой они служат (давление и уровень).

#### 2.1 ДАВЛЕНИЕ

##### 2.1.1 Манометр (Рис. 2)

Используется манометр типа "Bourdon", состоящий из металлической трубки с очень сжатым эллиптическим сечением, которая согнута дугообразно. Один из концов открыт и сообщается с внутренним пространством генератора, давление которого он измеряет; другой конец закрыт и свободно перемещается, он соединен через рычажный механизм с зубчатым сектором со стрелочным указателем.

Расчетное давление указано на манометре красной отметкой.

Манометр устанавливается на трехходовом вентиле, который позволяет выполнять следующие операции:

- Соединение между генератором и манометром (нормальный рабочий режим)
- Соединение между манометром и наружной средой (положение, необходимое для опорожнения сифона)
- Соединение между генератором, манометром и контрольным манометром (положение, необходимое для контроля манометра)

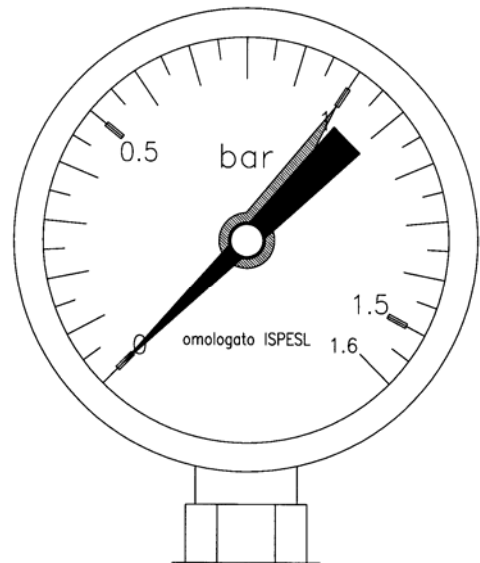


Рис. 2

### 2.1.2 Рабочее реле давления

Устройство, управляющее давлением в генераторе и поддерживающее его в заданных пределах. Инструкции для калибровки.

Электрический выключатель имеет три винта (2-1-3 справа налево). При достижении заданного давления контакт 2-1 соединяется с контактом 2-3.

**Калибровка реле давления (Рис. 3):**

- а) Повернуть регулятор (1) до тех пор, пока стрелка шкалы (2) не установится на значении давления, на котором следует начать работу.
- б) Снять крышку реле давления и разместить барабан (3) на значении, выбранном качестве дифференциала (остановка горелки) на основе графика, приведенного на Рис. 4.

Пример:

- \* Тип реле давления: RT 110
- \* Стрелка шкалы: 0.7 бар
- \* Стрелка барабана: 7, что соответствует то 0.2 бар
- \* Включение горелки: 0.7 бар
- \* Остановка горелки: 0.9 бар

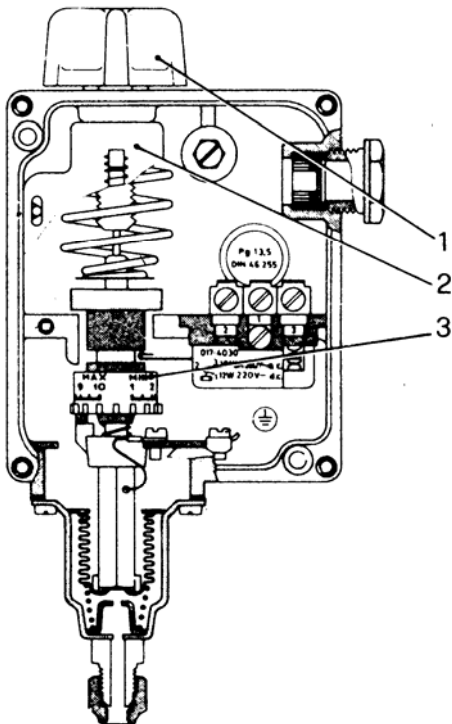


Рис. 3

RT 110	0.08	0.11	0.14	0.17	0.20	0.23	0.25	bar
RT 112	0.07	0.085	0.10	0.115	0.13	0.145	0.16	bar
	MIN.						MAX.	
	1	2	3	4	5	6	7	8
								9
								10

Рис. 4

### 2.1.3 Предохранительное реле давления

Предохранительное реле давления калибруется на давление выше максимального рабочего давления, но ниже давления открытия предохранительных клапанов.

Предохранительное реле давления срабатывает в случае неисправности регулировочного реле давления: в таком случае горелка останавливается. Новое включение горелки происходит только после того, как причина остановки была устранена, и с электрической панели управления был выполнен ручной сброс.

Калибровка данного реле давления происходит таким же образом, как и калибровка регулировочного реле с единственным отличием в том, что стрелка барабана устанавливается на 1, т.е. с практически нулевым дифференциалом.

### 2.1.4 Пружинный предохранительный клапан

Этот клапан служит для выпуска пара при достижении максимального расчетного давления.

Клапаны котла могут быть **рычажного** (Рис. 5) или **пружинного** типа (Рис. 6).

Этот клапан служит для выпуска пара при достижении максимального расчетного давления. Предохранительный клапан является самым важным и деликатным компонентом парогенератора и представляет собой наилучшую гарантию того, что давление внутри генератора не превысит расчетное значение.

Учитывая, что во время нормальной работы генератора предохранительный клапан никогда не включится, **рекомендуется контролировать, что клапан не заблокирован**: воздействовать на рычаг до тех пор, пока клапан не начнет выпускать пар.

#### ВНИМАНИЕ

При первом пуске необходимо проконтролировать, что калибровка предохранительного клапана выполнена на стандартное расчетное давление парогенератора. Обычно, пружинные предохранительные клапана поставляются уже откалиброванными, а у рычажных клапанов необходимо передвигать груз вдоль стержня до получения значения открытия, соответствующего расчетному давлению системы.

Предохранительный клапан, установленный на паровых генераторах, должен иметь разгрузку, направленную за пределы котельной. Особенности замечания должны учитываться в установлении разгрузочных трубопроводов; приведем примеры некоторые из них.

- Советуем установить разгрузочный трубопровод с трубами, имеющими диаметр хотя бы равный диаметру фланца выхода предохранительного клапана.
- Повороты разгрузочного трубопровода должны иметь широкий радиус.
- Весь разгрузочный трубопровод должен быть выполнен таким образом, чтобы избежать возникновения конденсации. Поэтому он должен иметь подходящий уклон, чтобы дать возможность полному дренажу конденсата. Особое внимание необходимо уделять возможному шлифованию затвора и гнезда; если данная операция станет необходимой из-за утечек или срыва резьбы, не плохо было бы использовать абразив на основе карбида кремния или масла. Советуем осуществить первую шлифовку с помощью мелкозернистого абразива и во второй раз с помощью абразива на мельчайшем зерне.

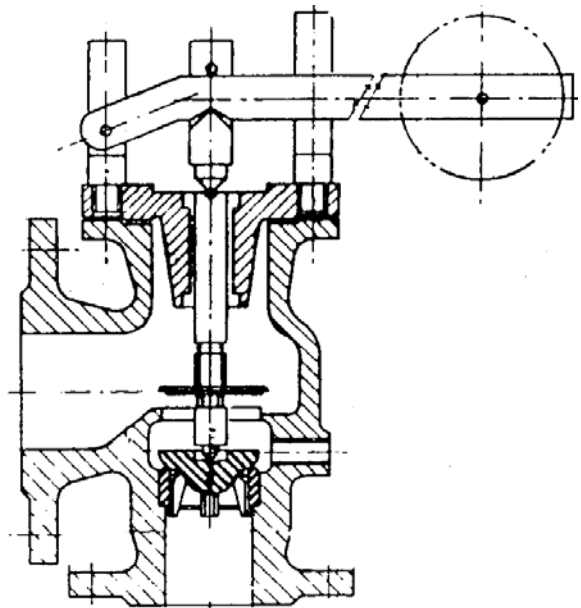


Рис. 5

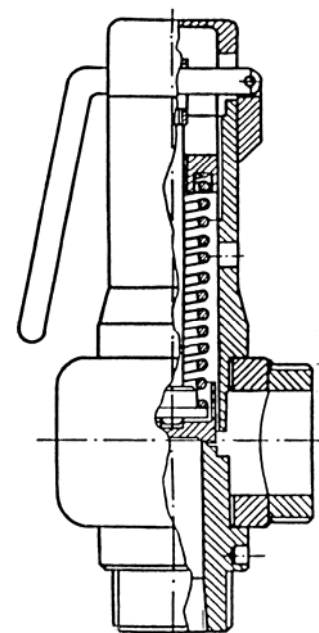


Рис. 6

## 2.2 УРОВЕНЬ

### 2.2.1 Индикаторы уровня

Указатель уровня состоит из пары вентилях, соединенных с отражающей коробкой с призматическим стеклом. Это устройство соединено с парогенератором выше и ниже нормального уровня воды, а в нижней части устройства имеется сливной вентиль для удаления осадков и поддержания стекла в чистом состоянии. С помощью данных вентилях можно регулярно проверять эффективность устройства контроля уровня следующим образом:

- Открыть на несколько секунд и затем закрыть сливной вентиль. Если вода исчезает и затем быстро возвращается к исходному уровню с большими колебаниями, это означает, что устройство работает нормально. Если же вода возвращается медленно или останавливается на уровне, отличном от исходного, значит, что один из каналов сообщения засорен. Для выяснения, какой из двух каналов засорен и для его очистки, следует закрыть вентиль пара, оставив открытым вентиль воды и затем открыть сливной вентиль: из него должна выйти вода, которая выводит возможные илистые отложения, образующиеся в каналах. После этого вентиль воды закрывается и открывается вентиль пара, в результате чего из сливного вентиля должен выйти пар. После закрытия сливного вентиля и открытия вентилях воды и пара вода должна вернуться в исходное положение. Если это не происходит, следует прочистить соединительные трубы между указателем уровня и генератором.

### 2.2.2 Автоматический регулятор уровня и ограничители уровня воды (Рис. 7)

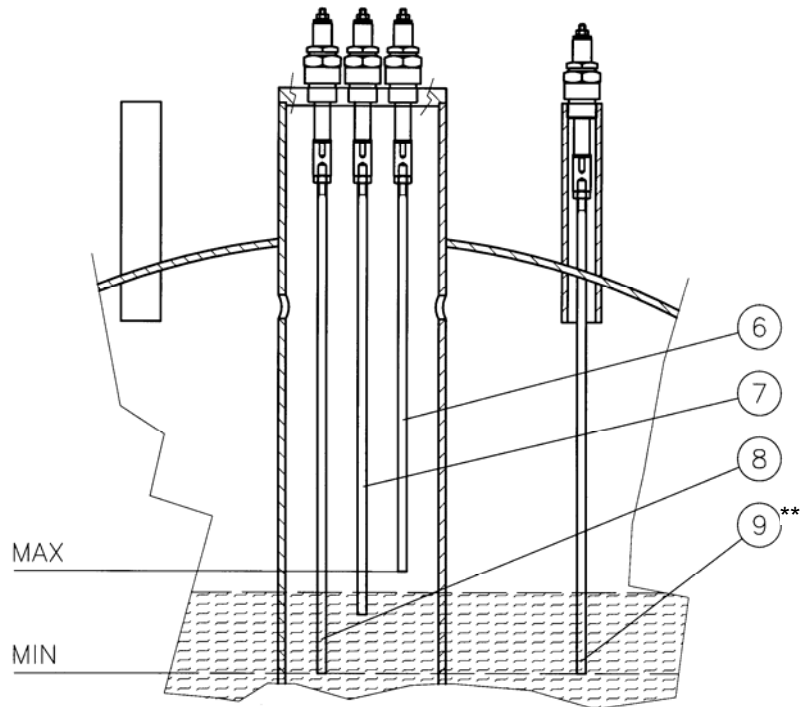
Определение и контроль уровня основан на электрической проводимости воды. Это электрический тип проводимости с электронными реле и датчиками различной длины, погруженными в корпус котла. Условия работы:

- **Автоматический пуск и остановка насоса:** котел состоит из 2 датчиков: более длинный датчик включает насос, а более короткий датчик останавливает его. Оба соединены с единым регулировочным реле, установленным на панели управления.
- **Остановка горелки при низком значении уровня:** котел состоит из 2 датчиков, имеющих одинаковую длину и соединенных с двумя отдельными регулировочными реле на электрической панели управления. Оба датчика служат для полной остановки котла при снижении уровня воды ниже допустимого уровня.

**Датчики котла:**

6. Остановка насоса
7. Включение насоса
8. 1-ый датчик блокировки горелки и включения аварийного сигнала
9. 2-ой датчик блокировки горелки и включения аварийного сигнала

**ПРИМЕЧАНИЕ:** рекомендуется установить к звуковому сигналу в котельной звуковой или визуальный сигнал в помещении, где чаще присутствует рабочий персонал.



\*\* BX 60: датчик на смотровом люке

Рис. 7

### 2.3 ПИТАНИЕ

Вода подается с помощью центробежного насоса. Паровые котлы оснащены насосом первой ступени и большой емкостью. Насос не должен всасывать, а должен работать в режиме "под гидравлическим напором", т.е. под давлением столба воды, создаваемым в результате разницы уровня воды в накопительной емкости и насосом. Если при работе с холодной водой насос может всасывать из емкости холодной воды (5-6 м), при работе с горячей водой, насос не только не может всасывать воду, но необходимо, чтобы вода подавалась в насос под определенным давлением. Высота, на которой следует устанавливать емкость, меняется в зависимости от температуры, как показано в нижеприведенной таблице:

Температура питательной воды (°С)	Гидравлический напор на всасывании (м)
60	1
70	2
80	3
90	4,5

#### ВНИМАНИЕ

- Не рекомендуется использовать в качестве питательной воды воду с температурой ниже 60°С, так как такая вода содержит много кислорода и способствует коррозии.
- Во избежание проблемы кавитации насоса рекомендуется следить за тем, чтобы температура воды в конденсационной емкости не превышала 90°С.

### 3 УСТАНОВКА

#### 3.1 РАЗМЕЩЕНИЕ

Парогенераторы нашего производства моноблочной версии не требуют проведения фундаментных работ; достаточно иметь гладкую и горизонтальную опорную поверхность, желательно приподнятую на цоколе высотой 5-10 см.

#### 3.2 ГИДРАВЛИЧЕСКИЕ СОЕДИНЕНИЯ

После размещения в месте установки парогенераторы должны быть подсоединены к системе в следующих точках (Рис. 9):

##### Вода

От конденсационной емкости (10) (если имеется, в противном случае, от накопительной емкости очищенной воды) к всасывающему патрубку насоса линии подачи воды (9); от накопительной емкости очищенной воды или непосредственно от главного водопровода к инжекторному патрубку (9) к патрубку насоса (9).

##### Пар:

От клапана основной точки отбора пара (3) к потребляющим устройствам (распределяющему коллектору и другим); от выхода предохранительных клапанов (6) вывод вне помещения в безопасное место;

##### Слив

От сливной трубы индикатора уровня (16) и от сливного вентиля котла (17) в канализационную систему.

##### Топливо

Подсоединение к горелке, предусмотренное для работы на газойле и метане.

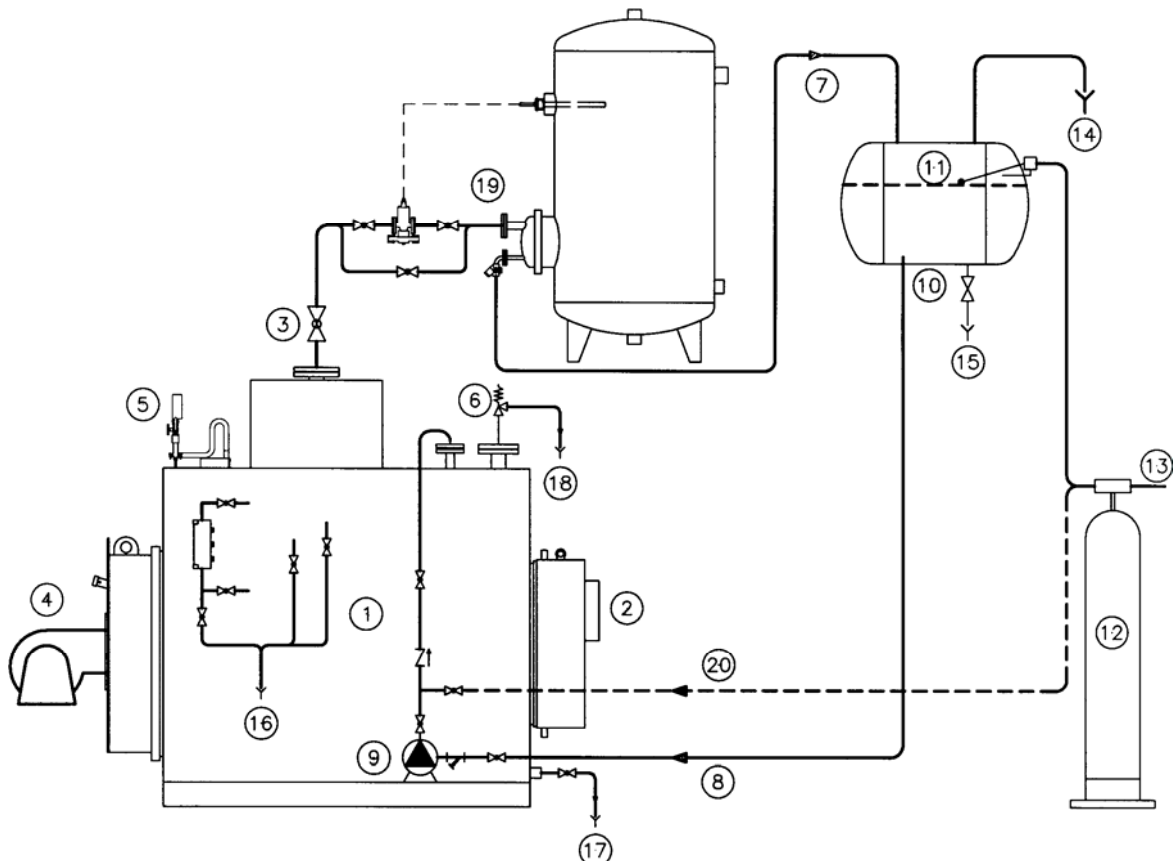


Рис. 9 – Схема системы

- |    |                              |    |                                 |
|----|------------------------------|----|---------------------------------|
| 1  | Генератор                    | 11 | Уровень воды                    |
| 2  | Дымоход                      | 12 | Водоочистительная установка     |
| 3  | Отбор пара                   | 13 | Водопровод                      |
| 4  | Горелка                      | 14 | Отдушина                        |
| 5  | Реле давления                | 15 | Слив конденсата из емкости      |
| 6  | Предохранительный клапан     | 16 | Слив индикатора уровня          |
| 7  | Возврат конденсата           | 17 | Слив котла                      |
| 8  | Питание электронасоса        | 18 | Слив предохранительного клапана |
| 9  | Питательный насос            | 19 | Пример рабочей конфигурации     |
| 10 | Емкость для сбора конденсата | 20 | Подача воды                     |

### 3.3 ЭЛЕКТРИЧЕСКИЕ СОЕДИНЕНИЯ

Генераторы укомплектованы электрической панелью управления (IP 55 уровень защиты) с полным комплектом вспомогательных устройств котла. Перед подсоединением электроцита рекомендуется проверить, что система выполнена с соблюдением всех необходимых требований, обращая особо внимание на эффективность заземления.

#### Электрическая схема

Ссылка на схему, поставляемую вместе со специальным распределительным щитом.

### 3.4 ДЫМОХОД

Соединительная труба от котла к началу дымохода должна иметь субгоризонтальное направление по ходу отходящих газов с рекомендуемым уклоном не менее 10%. Траектория должна быть как можно короче и прямее; при этом, колена и муфты должны быть спроектированы рационально в соответствии с требованиями, применяемыми к воздухопроводам.

Для отрезков длиной до 2 м, можно использовать диаметры дымовых соединений (см. таблицу технических данных). Для дымоходов с более сложной конфигурацией следует увеличить диаметр в соответствующей степени.

В любом случае, дымоходы должны иметь размеры в соответствии с действующими тех. стандартами. Рекомендуется обращать особое внимание на внутренний диаметр, изоляцию, непроницаемость материала для газов, возможность прочистки и отверстие для отбора проб отходящих газов для анализа.

### 3.5 ГОРЕЛКА

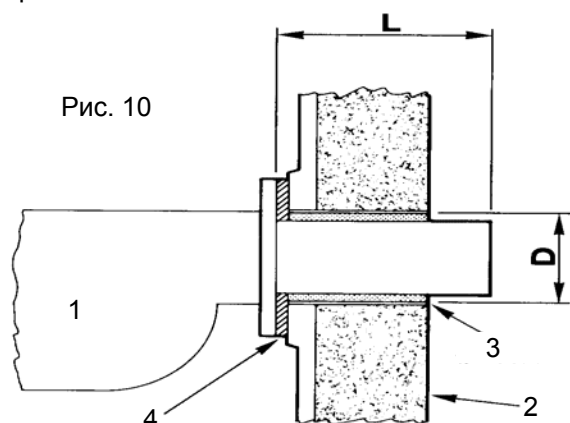
Для лучшего удовлетворения потребностей в каждом конкретном случае рекомендуется использовать **двухступенчатую горелку** или **горелку модулирующего типа**; таким образом, можно избежать чрезмерных перепадов давления в результате отбора пара со стороны потребляющих устройств.

Кроме этого, при работе с горелкой (на газойле), при каждом включении горелки происходит "предварительное очищение" внутри камеры сгорания и охлаждение небольшого количества воды в котле с соответствующим быстрым падением давления. Кроме этого, при работе с горелкой (на метане), при каждом включении горелки происходит довольно долгая вентиляция, которая приводит к значительной потере тепла в дымоходе.

#### 3.5.1 Подбор пары "котел-горелка"

Проверить, чтобы пространство между соплом горелки и дверью было заполнено должным образом керамическим изоляционным материалом (Рис. 10).

В нижеприведенной таблице даны размеры сопел горелок, используемых на данном типе парогенераторов.



#### Описание:

1. Горелка
2. Дверца
3. Теплоизоляц. материал
4. Фланец

Тип котла	L – Длина сопла горелки (мм)	D – Отверстие для сопла (мм)
VX 60	240 ÷ 290	130
VX 90	280 ÷ 330	160
VX 200	280 ÷ 330	180
VX 300 ÷ 400	310 ÷ 360	225
VX 500 ÷ 600	350 ÷ 400	280
VX 800 ÷ 1000	370 ÷ 420	280
VX 1200	370 ÷ 420	320
VX 1500 ÷ 1750	420 ÷ 470	360

## 4 ЭКСПЛУАТАЦИЯ

### 4.1 ПЕРВЫЙ ЗАПУСК

**ВАЖНО:** Перед пуском котла вставить турболизаторы в дымогарные трубы так, чтобы расстояние между турболизаторами и передней трубной пластиной было не менее 100 мм.

- Прежде всего, проверить, чтобы все соединения были затянуты до упора.
- Проверить, чтобы труба подачи питательной воды была в чистом состоянии; перед окончательным заполнением следует промыть трубы несколько раз со сливом в канализацию.
- Закрывать следующие клапаны: сливное соединение указателя уровня, соединение для отбора пара и резервуар
- Открыть следующие клапаны: отсечные линии подачи воды и измерения уровня (перед и после насоса подачи воды)
- Проверить закрытие верхней двери котла
- Запустить котел следующим образом:

- 1 Подать напряжение на электродвигатель котла с помощью главного выключателя;
- 2 Убедиться в том, что вал двигателя электронасоса свободно вращается и проверить направление вращения;
- 3 Установить переключатель насоса в положение "АУТ" и убедиться в том, что горелка не может начать работу, не достигнув низкого уровня;
- 4 Проверить, что насос останавливается при достижении максимального уровня, наблюдая за указателями уровня и контролируя положение самих вентиля;
- 5 Нажать и держать в нажатом положении кнопку восстановления безопасного уровня воды в течение 10 секунд, так как реле проводимости действует с определенной задержкой;
- 6 Открыть сливной вентиль котла и проверить по указателю уровня, когда срабатывает датчик включения насоса;
- 7 Установить переключатель насоса в положение "0", оставив открытым сливной вентиль и проверить уровень срабатывания предохранительных датчиков с учетом данных таблички минимального уровня;
- 8 Закрывать сливной вентиль и перевести переключатель насоса в положение "АУТ";
- 9 Дать напряжение на горелку и создать давление в котле, калибруя его во время работы.

**ВНИМАНИЕ!:** На парогенераторах, имеющих большой люк для внутреннего осмотра котла, при первом запуске очень важно не забыть затягивать две гайки дверцы люка по мере увеличения давления.

В противном случае, из-за утечки пара, разрушающей уплотнение, создается опасность для персонала котельной.

### 4.2 НОРМАЛЬНЫЕ РАБОЧИЕ УСЛОВИЯ

При пуске из холодного состояния следует убедиться в том, что:

- Котел заполнен водой до минимального уровня;
- При увеличении объема в результате нагрева уровень не повышается значительно, создавая, таким образом, необходимость в регулярном сливе для возврата уровня воды в среднее положение на стеклянном индикаторе;
- При достижении заданного давления клапан отбора пара должен быть открыт очень постепенно, чтобы нагреть подающую трубу с целью удаления возможного конденсата;
- Уплотнение большого люка для внутреннего осмотра котла герметично.

### 5 ТЕХНИЧЕСКОЕ ОБСЛУЖИВАНИЕ

#### 5.1 ТЕКУЩЕЕ

- Периодически промывать (указатели уровня, блок датчиков-щупов уровня, котел) для предотвращения накопления отложений;
- Проверять работоспособность регулировочных и контрольных приборов, тщательно проверяя их электрическую часть (включая соединения) и механическую часть (реле давления); рекомендуется ежегодно менять керамические держатели датчиков-щупов;
- Проводить регулярно тех. обслуживание горелки (согласно соответствующим инструкциям);
- Проверять зажим болтов фланцев и состояние уплотнений;
- Проверять состояние внутреннего покрытия дверей;
- Чистить пучок труб и турбулизаторы;
- Проводить должное тех. обслуживание насоса (подшипники, мех. уплотнение);
- Проверять износ сливных клапанов, которые обычно изнашиваются быстрее из-за абразивности сливной жидкости;

#### 5.2 ПЕРИОДИЧНОЕ

##### 5.2.1 Периодичный контроль (каждые 6 часов использования)

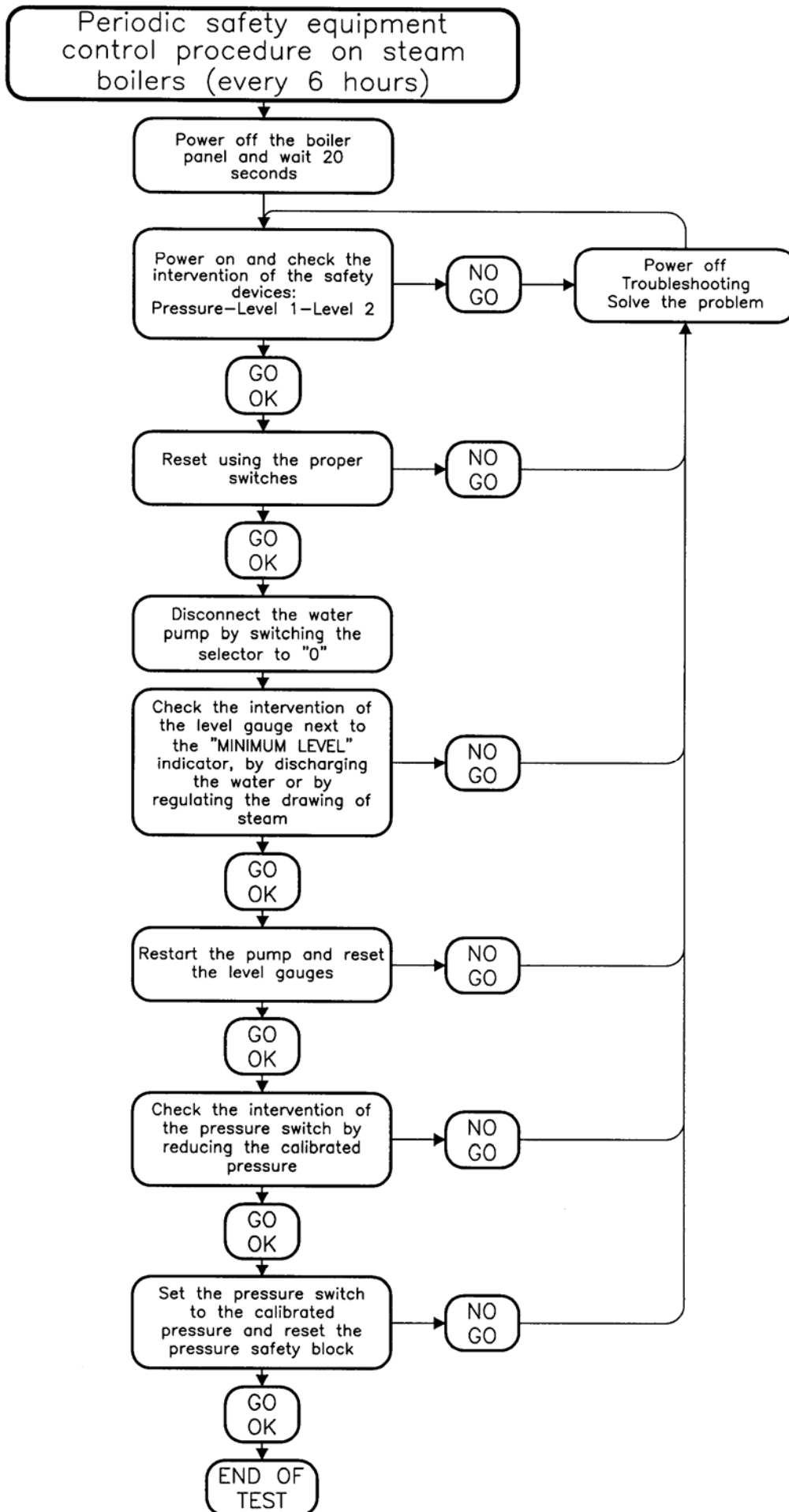
Периодически (каждые 6 часов использования) тепловая установка должна быть проверена квалифицированным персоналом для определения правильной работы всех предохранительных приборов:

- Ограничителей уровня воды
- Предохранительного клапана

Система может быть перезагружена в случае, если никаких аномалий не было найдено: отключить питание панели на 20 секунд, включить главный переключатель и нажать кнопки перезагрузки.

Для получения более подробной информации обратитесь к следующему разделу:

## ТЕХНИЧЕСКОЕ ОБСЛУЖИВАНИЕ



### 5.3 АВАРИЙНОЕ

Каждый парогенератор должен периодически останавливаться для проведения тщательной инспекции и тех. обслуживания: периодичность таких остановок определяется на основании опыта, эксплуатационных условий, качества питающей воды и типа используемого топлива.

Перед входом в корпус котла для инспекции или чистки следует убедиться в том, что в парогенератор не могут попасть вода или пар через подсоединенные трубы. Все клапана должны быть заблокированы и, при необходимости, изолированы путем снятия участка соединения с системой или установки глухого фланца.

Внутренняя часть компонентов, находящихся под давлением, должна быть тщательно обследована на предмет наличия возможных отложений, **коррозии** и других потенциальных **источников опасности, возникающих под действием питательной воды**.

Следует удалить отложения механическим или химическим способом и **проверить, используя необходимый инструмент, что реальная толщина оболочки больше или не меньше указанной в конструкционном чертеже**. Каждое вздутие или иной тип коррозии должен быть снят и почищен с помощью железной щетки до тех пор, пока не останется чистый металл. Следует обращать особое внимание на возможные утечки между каждой дымогарной трубой и трубными плитами. При необходимости, сварка должна выполняться с соблюдением действующих стандартов.

Во время проведения инспекции следует также проверить все вспомогательные компоненты, среди которых особое внимание обратить на предохранительные клапана, датчики уровня и реле давления.

### 5.4 ХРАНЕНИЕ ВО ВРЕМЯ ПРОСТОЕВ

Зачастую наиболее серьезная коррозия образуется именно во время простоев. Операции, необходимые для обеспечения сохранности системы, зависят, в основном, от продолжительности простоя.

При продолжительных остановках парогенератор может храниться в сухом состоянии, а при коротких остановках или когда генератор выполняет функции резерва и должен быть в состоянии быстро включиться, возможно хранение без слива воды. В обоих случаях основной целью проводимых операций является предотвращение возможной коррозии.

#### 5.4.1 Хранение в сухом состоянии

Необходимо опорожнить и тщательно протереть насухо парогенератор, подав в цилиндрический корпус гигроскопический материал (например, негашеную известь, силикагель и т.д.)

#### 5.4.2 Хранение без слива жидкости

Парогенератор должен быть заполнен до предела, так как коррозия возникает при взаимодействии воды и кислорода. Затем следует полностью удалить из воды кислород и постараться перекрыть все возможные пути попадания воздуха. Существуют некоторые материалы, которые поглощают кислород, например, гидразин или сульфит натрия, или абсорбирующая вода. Однако после их использования необходимо проверять основность воды.

### 6 ХАРАКТЕРИСТИКИ ВОДЫ

Для паровых генераторов с площадью обогрева более 15 кв.м., норматив устанавливает **ограничивающие значения некоторых специфических величин воды** в котле. Эти значения приведены в последующих таблицах.

В любом случае для всех генераторов необходимо принять некоторые указанные ограничения и проконсультироваться со специализированными фирмами, предоставляющими выбор типа подготовки, необходимый для применения, основываясь на внимательном анализе воды, имеющейся в распоряжении. **Многие поломки и иногда серьезные аварии происходят из-за использования воды с несоответствующими характеристиками.**

#### 6.1 ПИТАТЕЛЬНАЯ ВОДА – ПРЕДЕЛЬНЫЕ ЗНАЧЕНИЯ: (подвод питания котла)

Таблица 1

Характеристики	Единица измерения	Давление ≤ 15 бар	Давление ≤ 25 бар
рН		7 ÷ 9.5	7 ÷ 9.5
Общая жесткость	мг/л CaCO <sub>3</sub>	10	5
Кислород (1)	мг/л O <sub>2</sub>	0.1	0.05
Свободный углекислый газ (1)	мг/л CO <sub>2</sub>	0,2	0.2
Железо	мг/л Fe	0.1	0.1
Медь	мг/л Cu	0.1	0.1
Маслянистые вещества	мг/л	1	1
Внешний признак	Светлая, прозрачная, без упорной пены		

(1) Эти значения действительны, если предполагать наличие теплового дегазатора. В отсутствие дегазатора, в любом случае необходимо поднять температуру воды, содержащейся в резервуаре, хотя бы до 80°C (см. Гл.2.3. – Питание), тем самым снизив содержание растворённого газа (кислорода O<sub>2</sub> и углекислого газа CO<sub>2</sub>). В любом случае необходимо использовать химические добавки, чтобы полностью удалить кислород из питательной воды и снизить до минимума коррозионные явления углекислого газа CO<sub>2</sub>.

## ХАРАКТЕРИСТИКИ ВОДЫ

### 6.2 РАБОЧАЯ ВОДА – ПРЕДЕЛЬНЫЕ ЗНАЧЕНИЯ

Таблица 2

Характеристики	Единица измерения	Давление ≤ 15 бар	Давление ≤ 25 бар
pH		9 ÷ 11	9 ÷ 11
Общая щёлочность	мг/л CaCO <sub>3</sub>	1000	750
Общая жёсткость	мг/л CaCO <sub>3</sub>	10	5
Максимальная проводимость (4)	μS/см	8000	7000
Кремнезём	мг/л SiO <sub>2</sub>	150	100
STD (4)	мг/л	3500	3000
Добавки (2)			
Внешний признак	Светлая, прозрачная, без упорной пены		

- (1) Чтобы поддерживать в генераторе параметры щёлочности и кремнезёма в установленных или рекомендуемых лимитах необходимо прочищать, по возможности постоянно, генератор. Значения концентрации в подаваемой воде и в генераторе связаны с постоянным очищением из следующего отношения:

$$S\% = 100 \frac{Ca}{Cc}$$

- S% = Объём очистки в процентах по отношению к воде, впущенной в генератор;  
Ca = Реальная концентрация определённой соли или же иона в подаваемой воде;  
Cc = Максимальная допустимая концентрация той же соли в генераторе

- (2) Для правильного управления использование добавок, дозировка и лимиты зависят от природы и характеристики самих добавок  
(3) Определена усвоенным образом  
(4) Два параметра имеют одну и ту же физическую важность, но значения соотносятся, если только известен химический состав воды.

### 6.3 ЧАСТОТА АНАЛИЗОВ

Частота анализов зависит, очевидно, от использования генератора и качества используемой воды; однако, советуем каждые два дня проверять значение pH, общей жёсткости и щелочности питательной/рабочей воды.

В разных рабочих условиях было бы хорошо ежемесячно предлагать полному анализу значительный образец питательной/рабочей воды.

Более того, хорошо было бы зрительно проверять в обратках конденсата возможное наличие высокозагрязняющих маслянистых веществ (снижение испарения на поверхности воды в котле из-за маслянистого слоя).

## АВАРИЙНЫЙ МОНТАЖ

### 7 АВАРИЙНЫЙ МОНТАЖ

НЕИСПРАВНОСТЬ	ВОЗМОЖНАЯ ПРИЧИНА	СПОСОБ УСТРАНЕНИЯ
Открытие предохранительного /-ых клапана/-ов	Превышение макс. давления, установленного на клапане, которое должно равняться расчетному давлению системы	Предохранительное и/или ограничительное реле давления отрегулировано на слишком высокое значение
	Сбой калибровки предохранительного клапана	Контроль и последующая калибровка клапана с помощью контрольного манометра
Небольшая утечка на предохранительном/-ых клапане/-ах	Грязь вокруг седла обтюратора	Прочистка седла с помощью рычага ручного открытия
	Царапины на седле обтюратора	Снятие клапана и шлифовка внутреннего седла с помощью тончайшей абразивной пасты
Блокировка насоса	Тепловое реле насоса отсоединено	Проверить потребление двигателя Проверить калибровку тепловыкл-ля
	Вал насоса заблокирован	Тех. обслуживание электронасоса
Срабатывание предохранительного реле давления	Ограничит. реле давления отрегулировано на слишком высокое значение	Калибровка ограничит. реле давления
	Ограничит. реле давления неисправно	Замена ограничит. реле давления
	Блок-держатель реле давления засорен	Чистка или замена блока-держателя
Срабатывание предохранительного датчика уровня 1 или 2	Перебой в определении уровня воды	Шток из нерж. стали заблокирован накипью Обрыв в соединит. проводе
	Предохранит. реле уровня неисправно	Временная замена предохранит. электронн. реле одним из двух реле, установленных в электрощите Если неисправность устраняется, заменить полностью неисправное реле
	Вода не подается	См. сбой "Подача воды"
Недостаточная подача воды	Блокировка насоса	См. сбой "Блокировка насоса"
	Фильтр на всасывании насоса засорен	Чистка фильтра
	Сбой в системе регулировки уровня	Временная замена предохранит. электронн. реле одним из двух реле, установленных в электрощите Если неисправность устраняется, заменить полностью неисправное реле
	Короткое замыкание датчиков регулировки уровня	Снять регулировочные датчики для визуального контроля керамической изоляции
	Кавитация насоса	Гидр. напор (разница уровней накопит. емкости и насоса) недостаточен для данной температуры воды Чистка фильтра на всасывании насоса Уменьшить сопротивляемость канала между накопит. емкостью и насосом путем увеличения площади сечения
	Направление вращения насоса	Инvertировать одну из фаз (трехфазный насос)
	Горелка работает в непрерывном режиме	Неправильное подключение к электрощиту Предохран. реле уровня неисправны
Горелка не включается	Регулировоч. и/или предохранит. реле давления не подключены	Контроль калибровки реле давления Контроль подсоединений реле давления к электрощиту
	Сбой в горелке	См. тех. руководство горелки
	Плавк. предохран.-ли горелки перегорели	Заменить плавк. предохран.-ли
	Нет сигнала разрешения на включение горелки с регулировочного реле давления	Заменить регулир. реле давления
	Нет сигнала разрешения на включение горелки с предохранит. реле уровня	См. "Срабатывание предохран. датчика уровня 1 или 2"
	Неправильное подключение к электрощиту	См. электрическую схему

## 8 ОГРАНИЧИТЕЛИ УРОВНЯ ВОДЫ

### 8.1 ОБЩИЕ

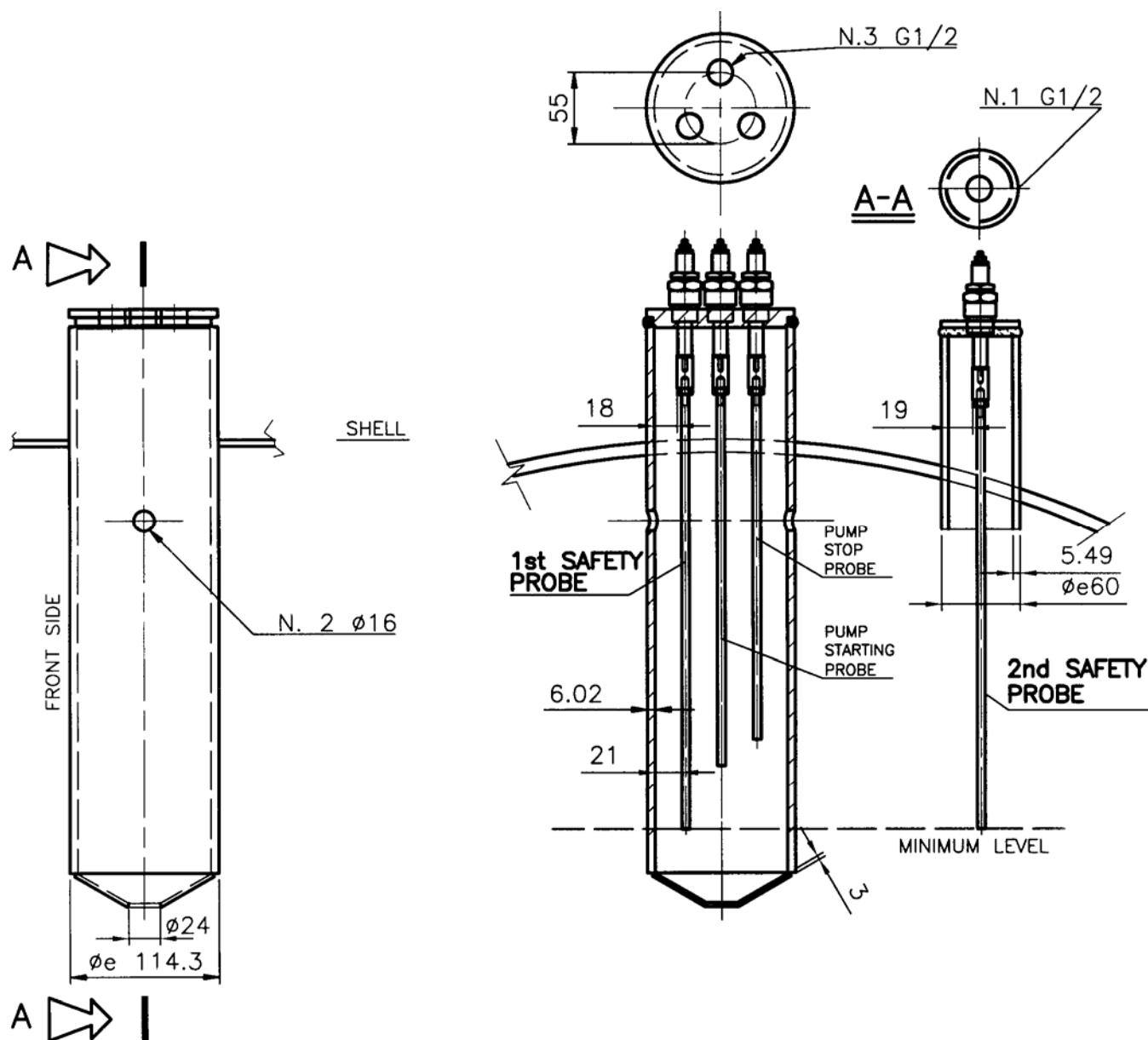
Ограничители уровня воды состоят из: п. 2 щупов уровней, п. 2 датчиков, электрических кабелей, п. 2 электронных реле. Устройство предотвращает понижение уровня воды в паровых генераторах и последовательное перегревание мембраны.

Принцип проведения осмотра и контроля уровня основан на проводимости воды. Для того чтобы гарантировать правильную работу устройства, должны быть соблюдены следующие условия:

- Проводимость воды > 250  $\mu\text{S}/\text{cm}$
- Температура воды < 210°C
- Давление < 20 бар

(См. " Рабочая воды " - Таб. 2 ).

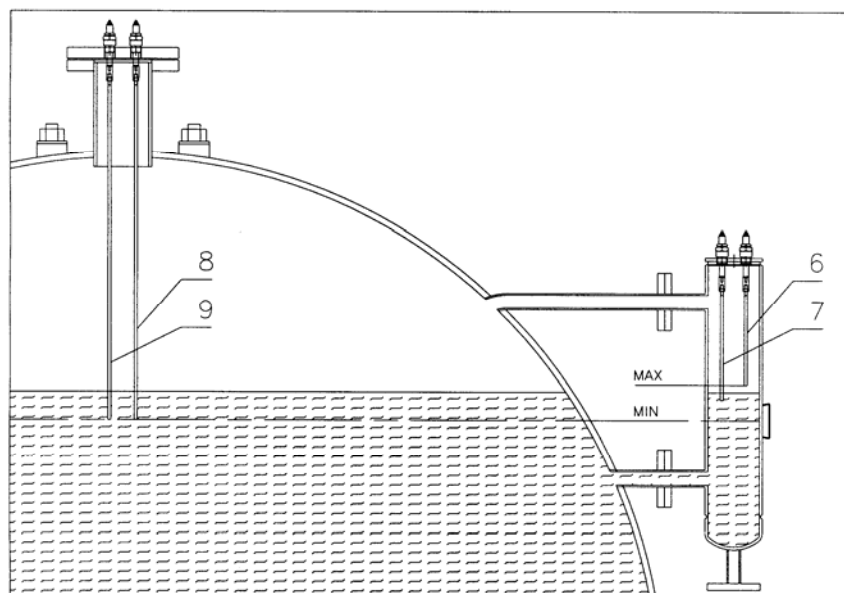
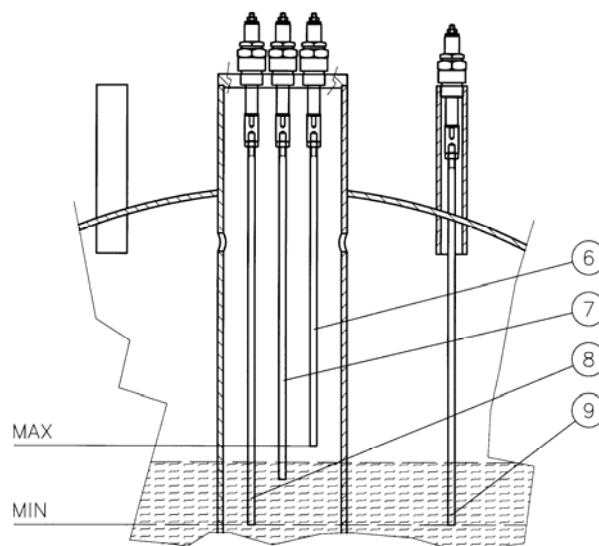
ПРИМЕР: ЕМКОСТЬ ДАТЧИКОВ БЕЗОПАСНОСТИ И РЕГУЛЯЦИИ



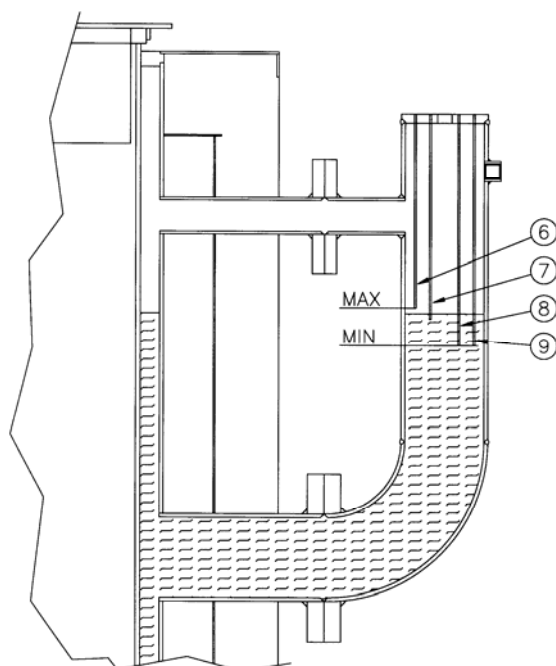
## 8.2 ХАРАКТЕРНЫЕ ПРИМЕНЕНИЯ

### Датчики котла:

- 6 Остановка насоса
- 7 Включение насоса
- 8 1-ый датчик блокировки горелки и включения аварийного сигнала
- 9 2-ой датчик блокировки горелки и включения аварийного сигнала



**ПРИМЕЧАНИЕ:** рекомендуется установить к звуковому сигналу в котельной звуковой или визуальный сигнал в помещении, где чаще присутствует рабочий персонал.



## 8.3 ЭЛЕКТРИЧЕСКИЕ СОЕДИНЕНИЯ

Ссылка на схему, поставляемую вместе со специальным распределительным щитом.

### **8.4 ЭКСПЛУАТАЦИЯ ПАРОВОГО ГЕНЕРАТОРА**

(Ограничители уровня воды)

#### **8.4.1 ПРЕВЫЙ ЗАПУСК**

- Запустите котел по следующей схеме:
  - 1 Подать напряжение на электроцит котла с помощью главного выключателя;
  - 2 Убедиться в том, что вал двигателя электронасоса свободно вращается и проверить направление вращения;
  - 3 Установить переключатель насоса в положение "AUT" и убедиться в том, что горелка не может начать работу, не достигнув низкого уровня;
  - 4 Проверить, что насос останавливается при достижении максимального уровня, наблюдая за указателями уровня и контролируя положение самих вентиляй;
  - 5 Нажать и держать в нажатом положении кнопку восстановления безопасного уровня воды в течение 10 секунд, так как реле проводимости действует с определенной задержкой;
  - 6 Открыть сливной вентиль котла и проверить по указателю уровня, когда срабатывает датчик включения насоса;
  - 7 Установить переключатель насоса в положение "0", оставив открытым сливной вентиль и проверить уровень срабатывания предохранительных датчиков с учетом данных таблички минимального уровня;
  - 8 Закрыть сливной вентиль и перевести переключатель насоса в положение "AUT";

### **8.5 ТЕХНИЧЕСКОЕ ОБСЛУЖИВАНИЕ**

#### **8.5.1 Текущее**

- Периодически промывать (указатели уровня, блок датчиков-щупов уровня, котел) для предотвращения накопления отложений;
- Проверять работоспособность регулировочных и контрольных приборов, тщательно проверяя их электрическую часть (включая соединения); рекомендуется ежегодно менять керамические держатели датчиков-щупов.

#### **8.5.2 Периодичный контроль (каждые 6 часов использования)**

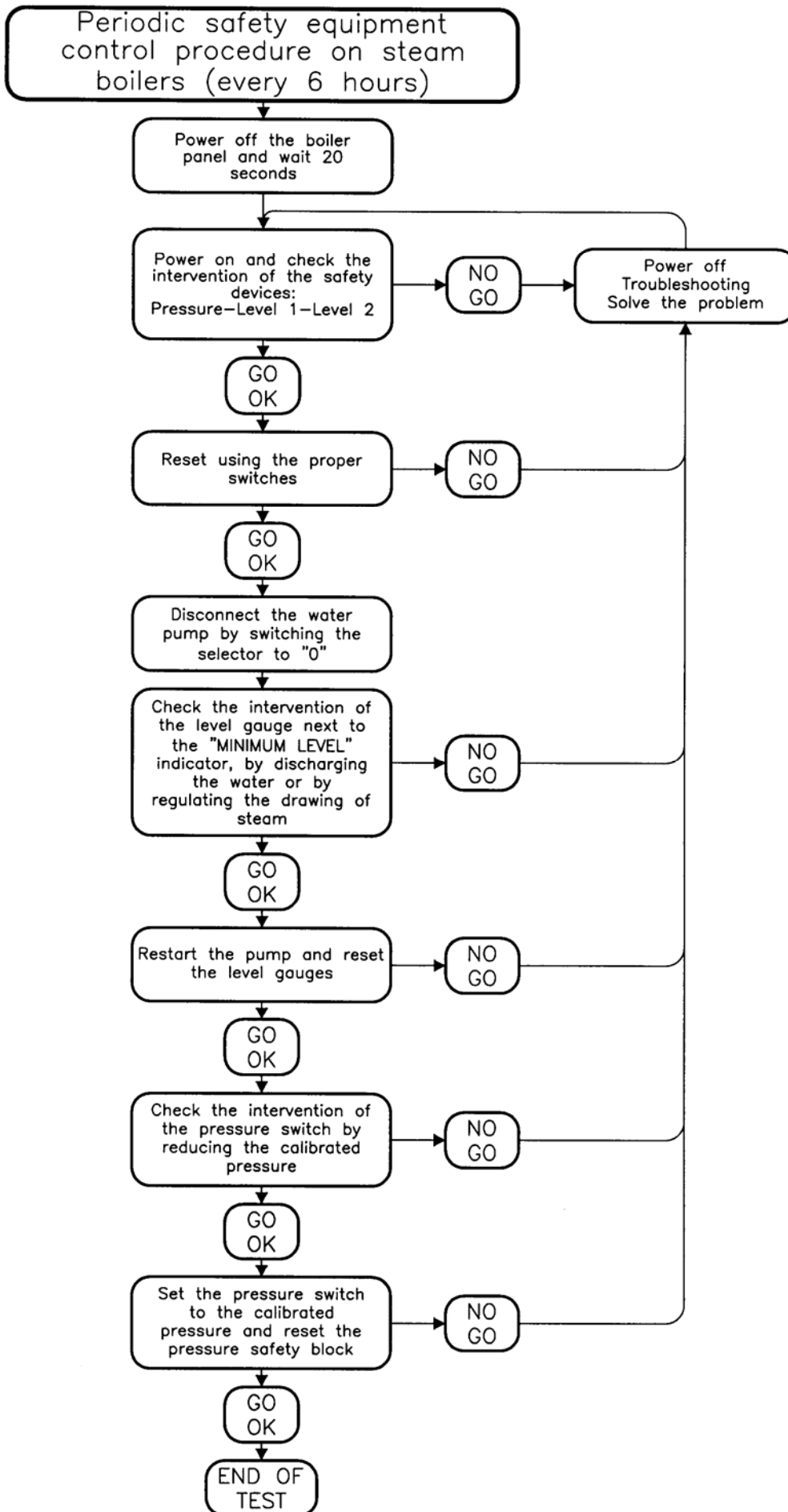
Периодически (каждые 6 часов использования) тепловая установка должна быть проверена квалифицированным персоналом для определения правильной работы всех предохранительных приборов:

- Ограничителей уровня воды
- Предохранительного клапана

Система может быть перезагружена в случае, если никаких аномалий не было найдено: отключить питание панели на 20 секунд, включить главный переключатель и нажать кнопки перезагрузки.

Для получения более подробной информации обратитесь к следующему разделу:

## ОГРАНИЧИТЕЛИ УРОВНЯ ВОДЫ



## ОГРАНИЧИТЕЛИ УРОВНЯ ВОДЫ

### 8.5.3 Аварийное техническое обслуживание (замена ограничителей уровня воды)

Для того чтобы снять ограничители уровня воды или их части, следуйте инструкции, приведенной ниже:

1. Убедитесь в том, что керамический штепсель не поврежден
2. Проверьте длину щупа
3. Убедитесь в том, что щуп является коаксиальным по отношению к штепсельной оси
4. Проверить электрическую систему и, особенно, убедитесь в том, что сопротивление электрической цепи, соединяющей керамический штепсель к электрической панели, не повреждено (сопротивление должно быть выше 10 MOhm)
5. Убедитесь в том, что автоматический контроль уровня, состоящий из двух керамических штепселей и их реле проводимости, работает правильно

### 8.6 АВАРИЙНЫЙ МОНТАЖ

НЕИСПРАВНОСТЬ	ВОЗМОЖНАЯ ПРИЧИНА	СПОСОБ УСТРАНЕНИЯ	
Срабатывание предохранительного датчика уровня 1 или 2	Перебой в определении уровня воды	Шток из нерж. стали заблокирован накипью Обрыв в соединит. проводе	
	Предохранит. реле уровня неисправно	Временная замена предохранит. электронн. реле одним из двух реле, установленных в электрощите Если неисправность устраняется, заменить полностью неисправное реле	
	Вода не подается	См. сбой "Подача воды"	
Недостаточная подача воды	Блокировка насоса	См. сбой "Блокировка насоса"	
	Фильтр на всасывании насоса засорен	Чистка фильтра	
	Сбой в системе регулировки уровня	Временная замена предохранит. электронн. реле одним из двух реле, установленных в электрощите Если неисправность устраняется, заменить полностью неисправное реле	
	Короткое замыкание датчиков регулировки уровня	Снять регулировочные датчики для визуального контроля керамической изоляции	
	Кавитация насоса	Гидр. напор (разница уровней накопит. емкости и насоса) недостаточен для данной температуры воды	Чистка фильтра на всасывании насоса
		Уменьшить сопротивляемость канала между накопит. емкостью и насосом путем увеличения площади сечения	
Направление вращения насоса	Инvertировать одну из фаз (трехфазный насос)		
Горелка работает в непрерывном режиме	Неправильное подключение к электрощиту	См. электрическую схему	
	Предохран. реле уровня неисправны	См. "Срабатывание предохран. датчика уровня 1 или 2"	
	Регулировоч. и/или предохранит. реле давления не подключены	Контроль калибровки реле давления Контроль подсоединений реле давления к электрощиту	
Горелка не включается	Сбой в горелке	См. тех. руководство горелки	
	Плавк. предохран-ли горелки перегорели	Заменить плавк. предохран-ли	
	Нет сигнала разрешения на включение горелки с регулировочного реле давления	Заменить регулир. реле давления	
	Нет сигнала разрешения на включение горелки с предохранит. реле уровня	См. "Срабатывание предохран. датчика уровня 1 или 2"	
	Неправильное подключение к электрощиту	См. электрическую схему	

**8.7 ЯРЛЫК ДАННЫХ**

	<b>ICI CALDAIE S.p.A.</b> Via G. Pascoli, 38 - S.S. 434 km 9 37059 ZEVIO/Fraz. Campagnola VERONA - ITALIA Tel. 045/8738511 -fax 045/8731148	
	<b>ОГРАНИЧИТЕЛИ УРОВНЯ ВОДЫ</b> <b>WATER LEVEL LIMITS</b>	
<b>Модель / Model</b>	<b>GP1</b>	
Серийный номер / <i>Serial number</i>		
Проводимость воды / <i>Water conductivity</i>	> 250 $\mu$ S/cm	
PS max	20 bar	
TS max	210°C	
Жидкость / <i>Fluid</i>	Вода / <i>Water</i>	
Дата / <i>Date</i>		
Вольт / Частота / Мощность - <i>Power</i>	24 VAC / 50-60 Hz / 3 VA	
Испытания / <i>Approval</i>	 <b>0062</b>	
<b>ОГРАНИЧИТЕЛЬ УРОВНЯ ВОДЫ</b> <b>ДОЛЖЕН БЫТЬ ПРОВЕРЕН КАЖДЫЕ</b> <b>6 ЧАСОВ РАБОТЫ</b> <b>WATER LEVEL LIMIT SHALL BE TESTED</b> <b>PERIODICALLY FOR A MAX OF 6 HOURS</b> (см. ТЕХНИЧЕСКОЕ РУКОВОДСТВО/see <i>TECHNICAL MANUAL</i> )		

Серийный номер котла

Дата испытания котла



Appartenente al Gruppo Finluc, iscritto R.I. VR n. 02245640236

Via G. Pascoli, 38 - Zevio - fraz. Campagnola - VERONA - ITALIA

Tel. 045/8738511 - Fax 045/8731148

[info@icicaldaie.com](mailto:info@icicaldaie.com) - [www.icicaldaie.com](http://www.icicaldaie.com)

---

Иллюстрации и данные, указанные в инструкции, являются показательными и ни к чему не обязывающими. ICI CALDAIE оставляет за собой право вносить любые изменения для улучшения и обновления продукции без предварительного предупреждения